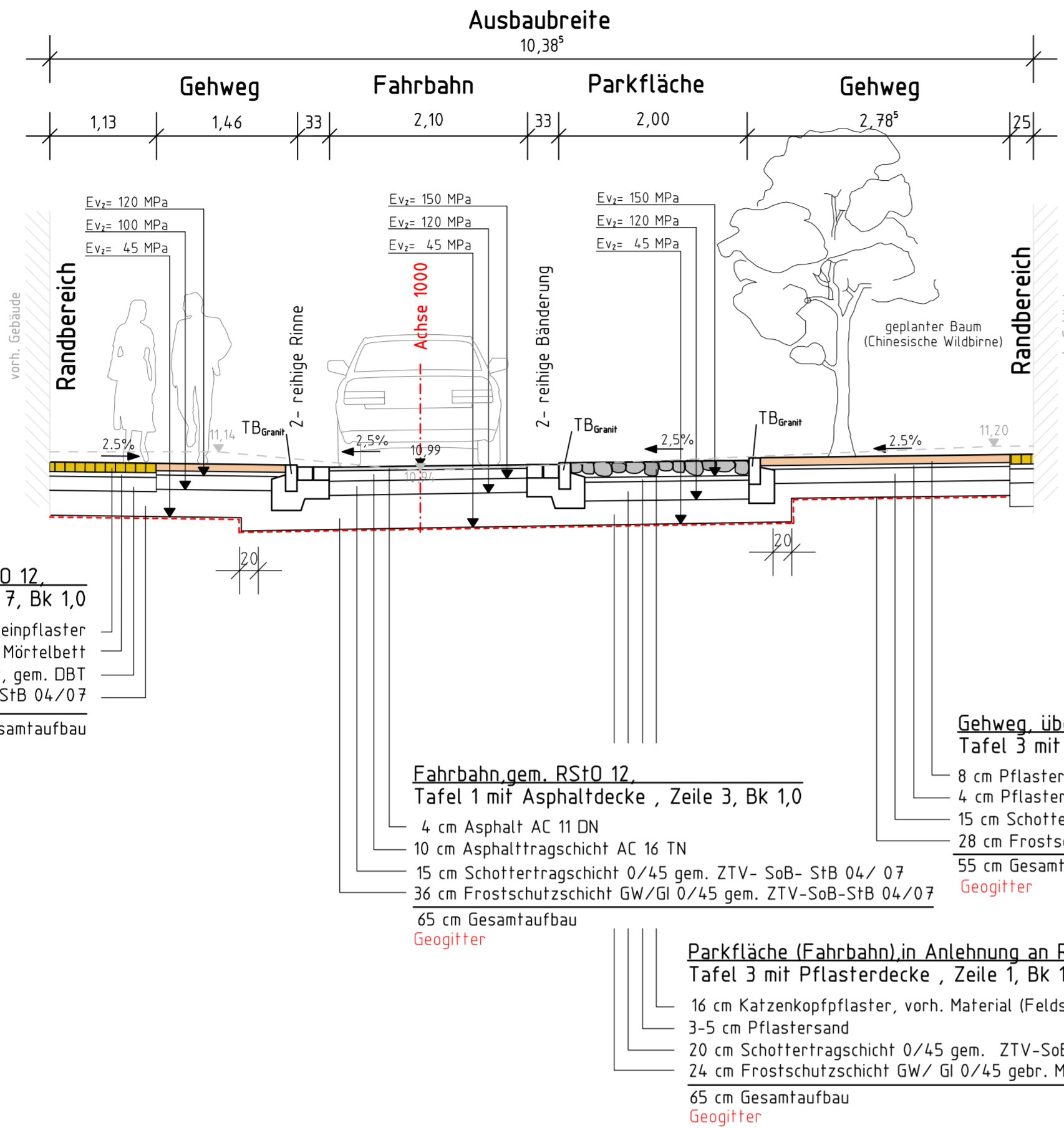


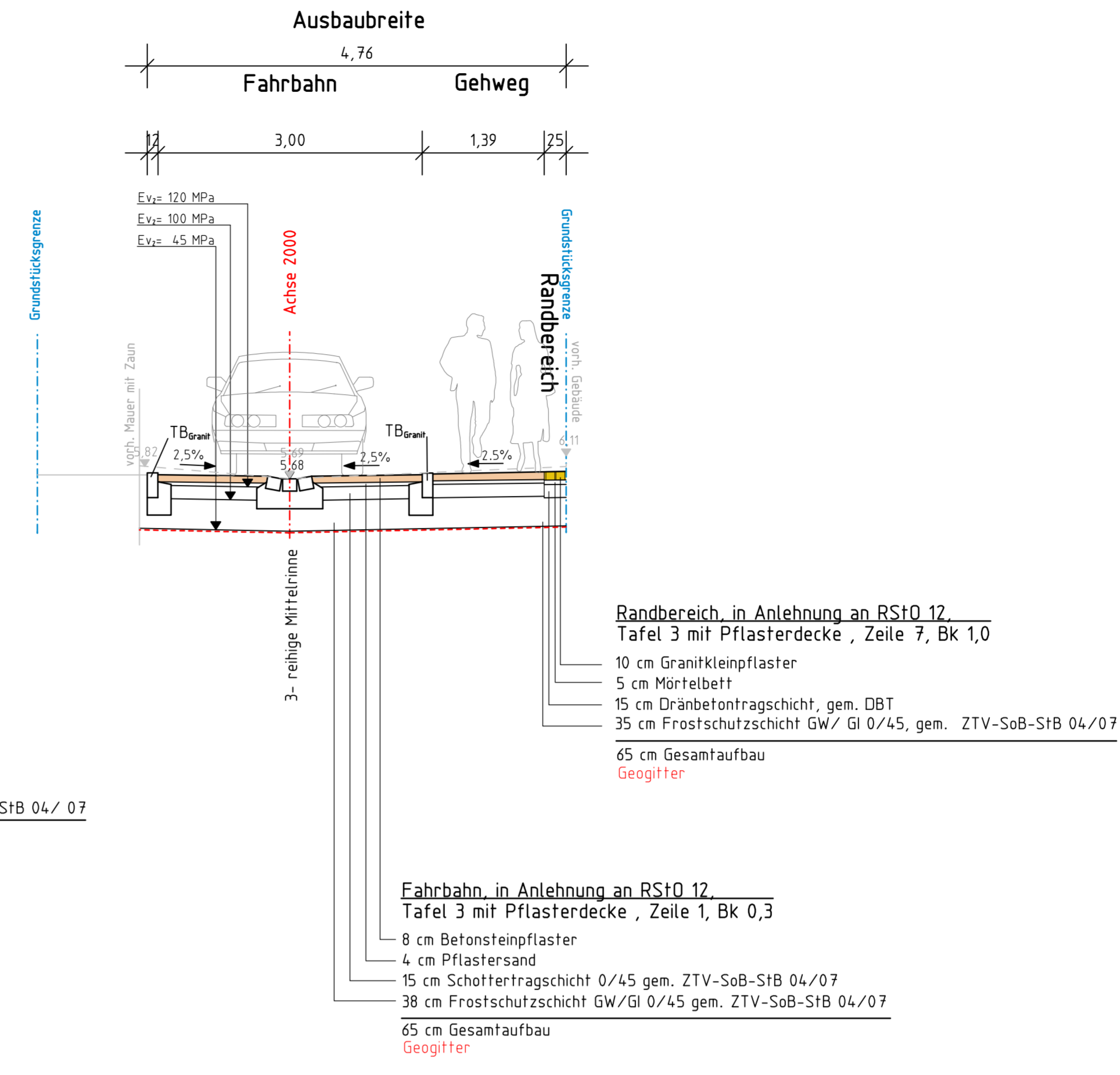
Ausbauquerschnitt A - A

Achse 1000 Station 0+029,000
nach RStO 12



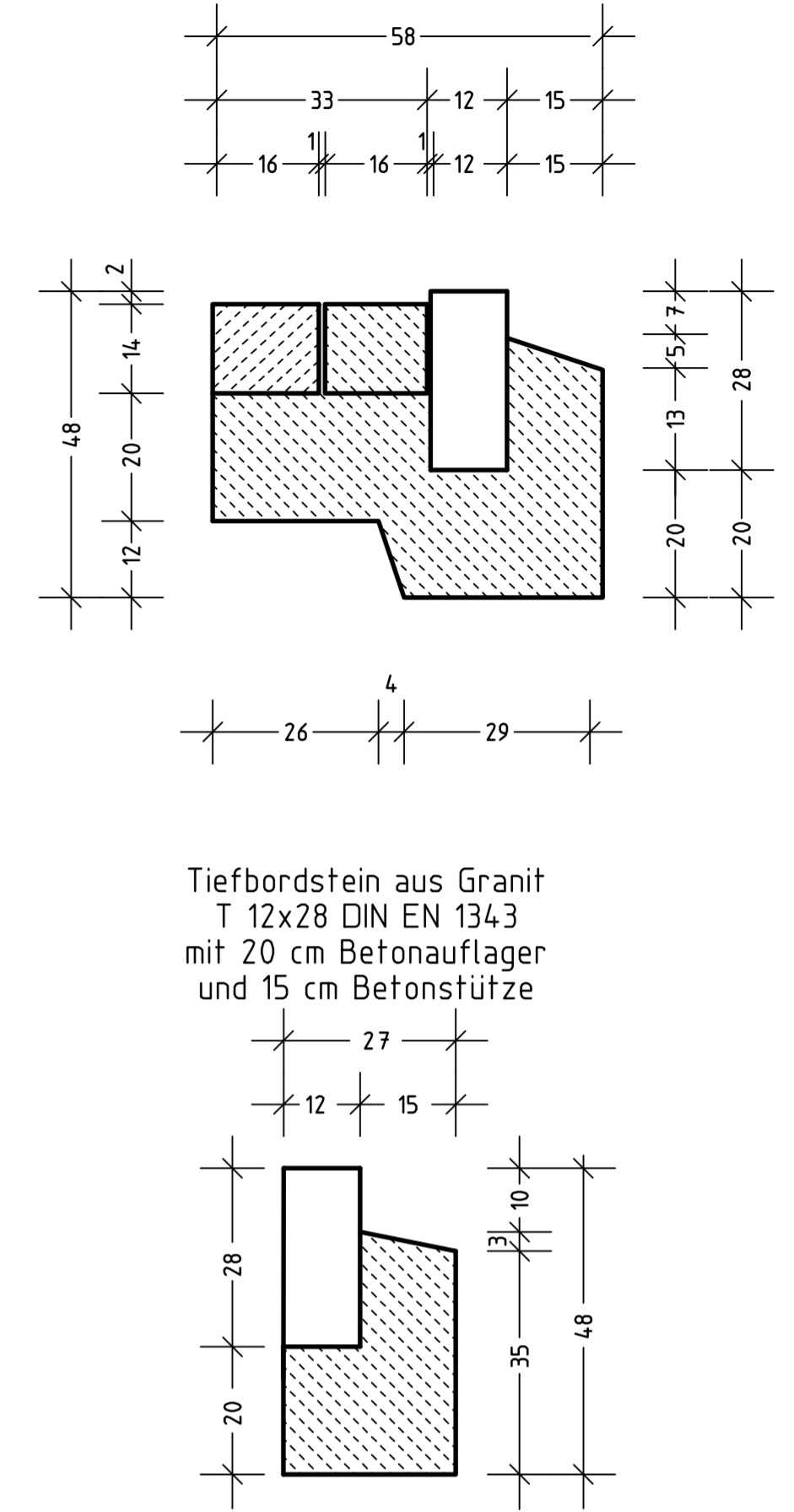
Ausbauquerschnitt C - C

Achse 2000 Station 0+008,400
nach RStO 12



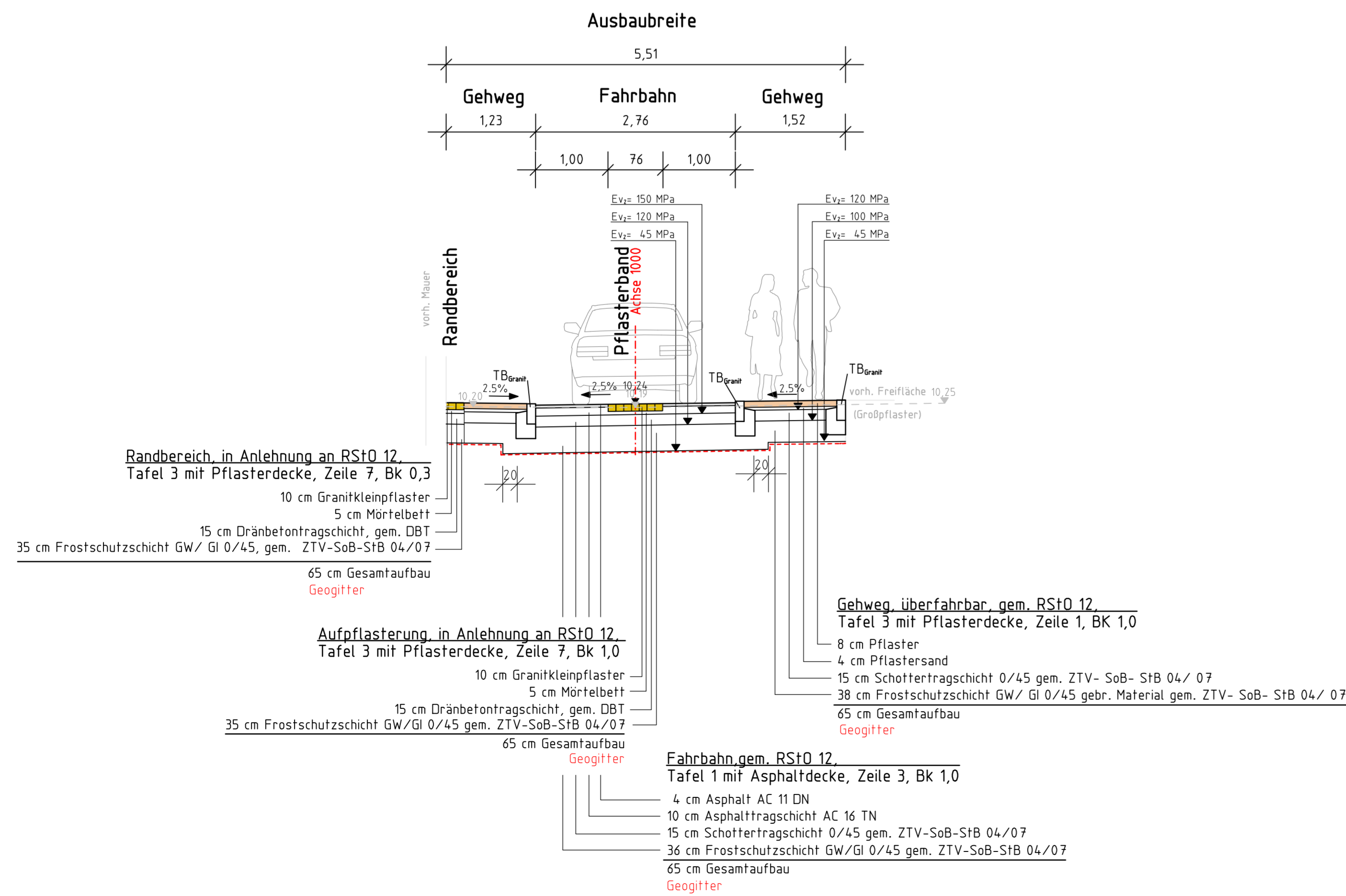
Detail M 1 : 10

Tiefbordstein aus Granit T 12x28 DIN EN 134
mit Rinnenpflaster 2-reihig DIN 18501
mit 20 cm Betonaufleger
und 15 cm Betonstütze C12/15



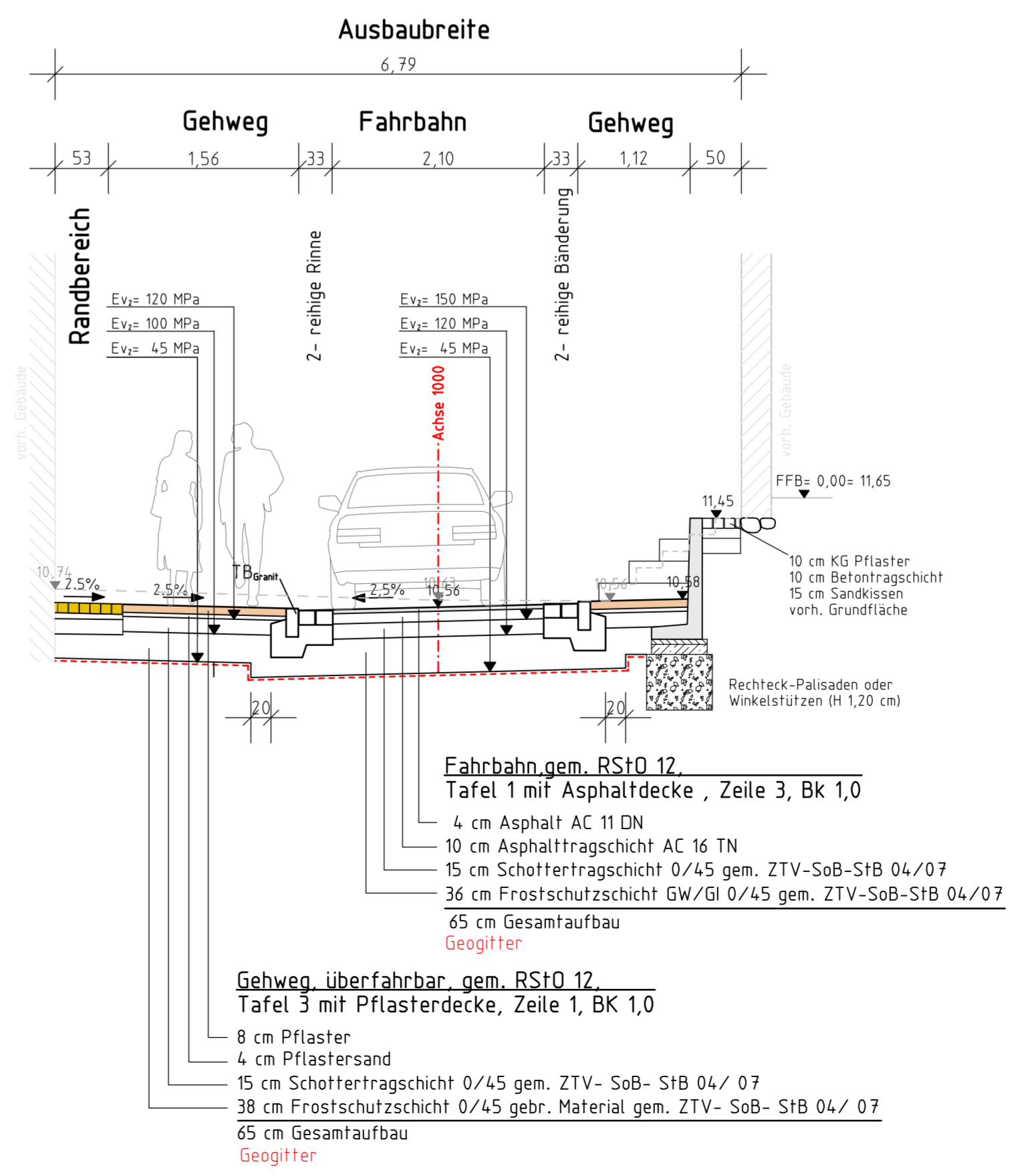
Ausbauquerschnitt B - B

Achse 1000 Station 0+089,000
nach RStO 12

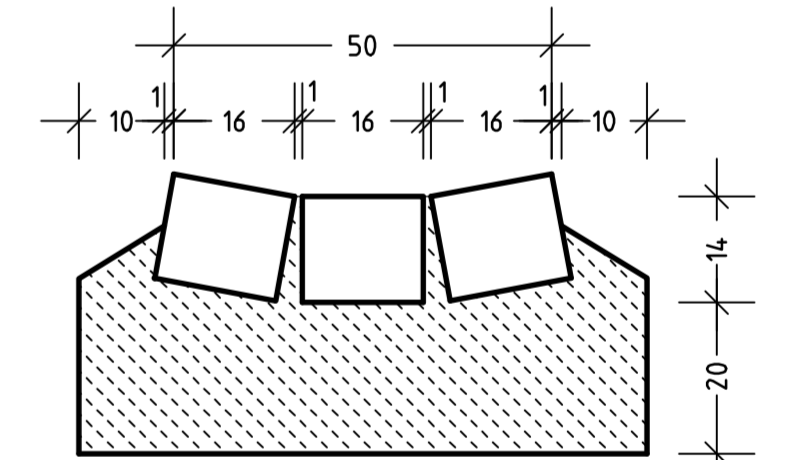


Ausbauquerschnitt D - D

Achse 1000 Station 0+117,000
nach RStO 12



Rinne aus Granitpflaster
mit 20 cm Betonaufleger



INGENIEURBÜRO FÜR BAUTECHNIK
WOLGAST GmbH
17438 Wolgast, Chausseestr. 59
Tel. 03836/23149-0 Fax 03836/23149-9

1			
2			
3			

Ausbau der Fischerstraße
in Wolgast
Sanierungsgebiet "Fischerwiek"



BAUHERR: STADT WOLGAST
DER BÜRGERMEISTER
BÜRGERSTRASSE 6, 17438 WOLGAST



bearbeitet	Datum	Name	Maßstab
gezeichnet	19.02.26	Schnürle	1 : 50
geprüft	19.02.26	Scholz	Plan: Ausbauquerschnitte A-A, B-B, C-C und D-D
Entwurfsverfasser:			Bauherr:
Wolgast, den			
ZEICHNUNGS NR. A-ST-STR-1 \\LDC\CARD_Projekte\CARD01\ST-005-Kopie			

© Copyright alle Rechte der IKT vorbehalten. Die Erzeugung ist dem Empfänger zur freien Verfügung. Die Weitergabe, wenn nicht anders angegeben, ist untersagt. Die Verantwortung für die Richtigkeit der Daten liegt bei dem Auftraggeber.